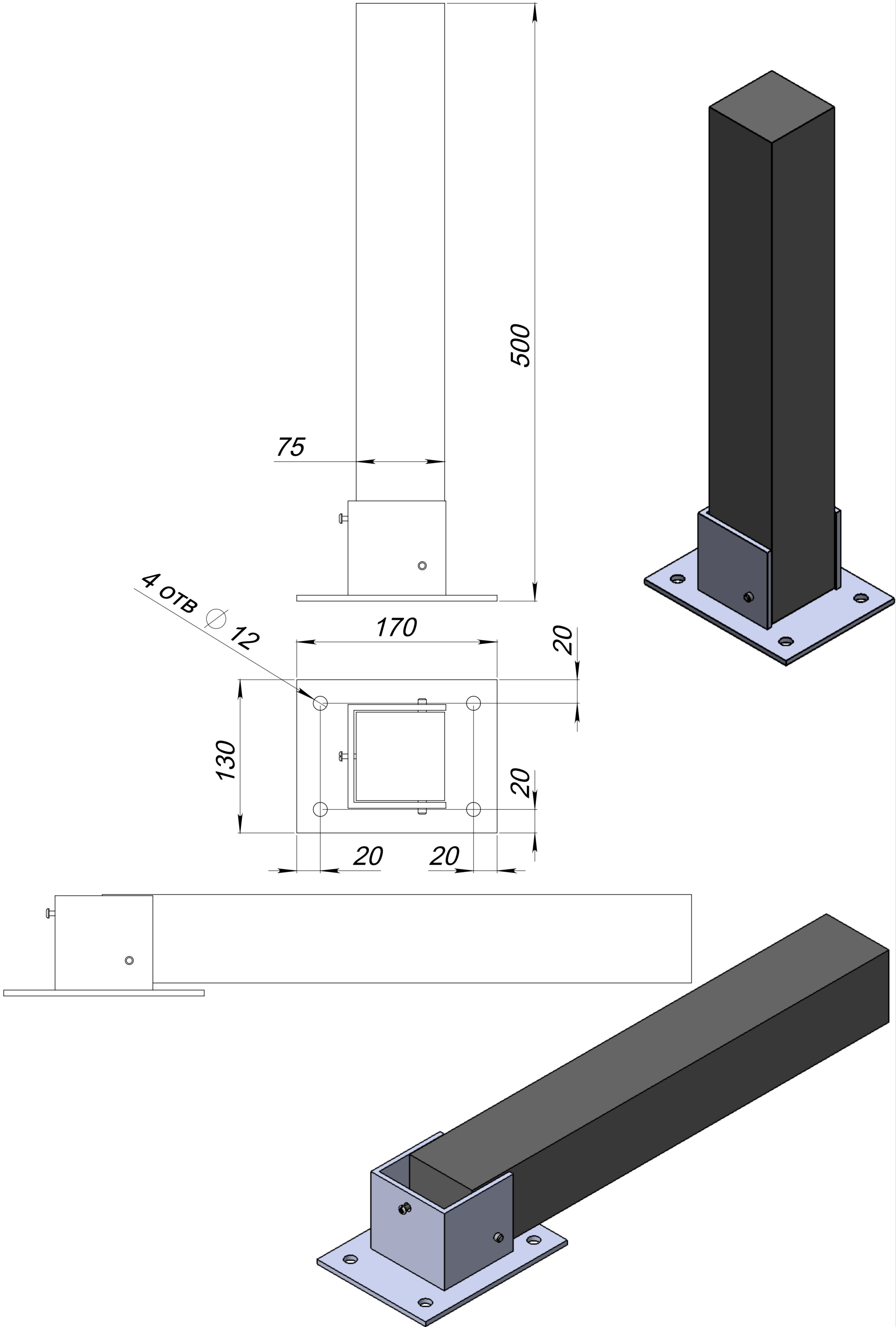


Парковочный барьер складной "столбик" ПА-ПБ-50



Инь. № подл.	Подп. и дата
Взам. инв. №	Инь. № дубл.
Подп. и дата	Подп. и дата