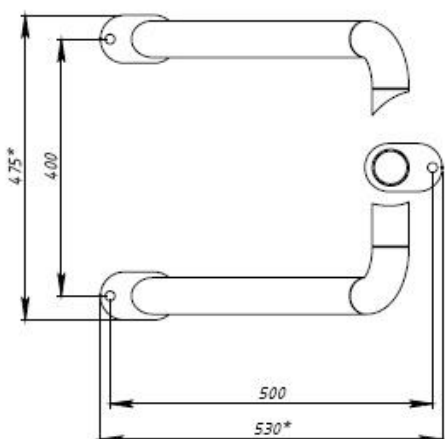
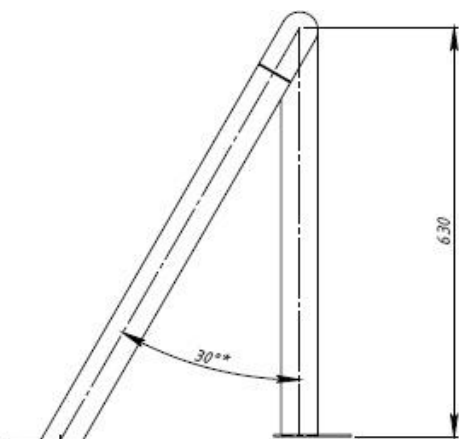




Защитное ограждение служит для защиты въездных, выездных стоек системы VECTOR 3000, шлагбаумов и других устройств от повреждения автомобилем.

Защитное ограждение выполнено из стальной трубы диаметром 76 мм и окрашено порошковой краской оранжевого цвета (RAL 2000).



Особенности

- Трехточечное крепление к основанию
- Высокая устойчивость к повреждениям
- Надежное покрытие

Технические характеристики

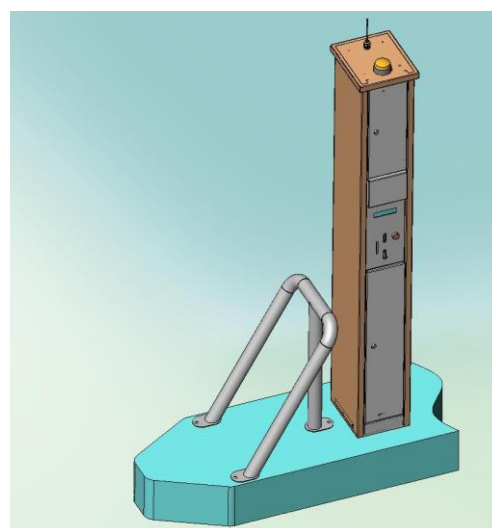
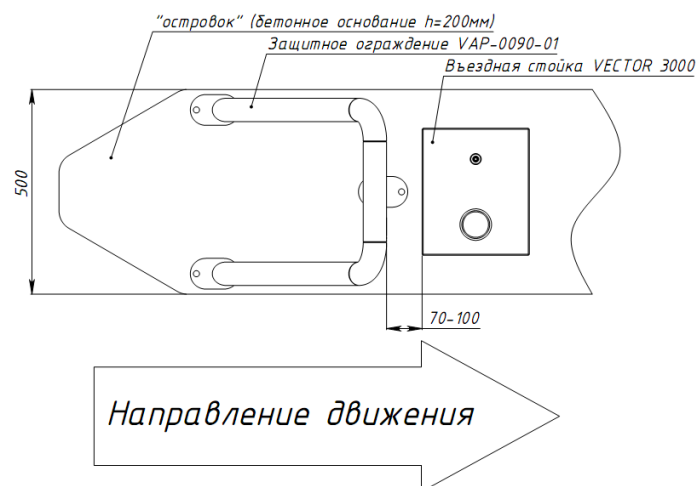
Диаметр трубы	76 мм
Покрытие	порошковая краска
Цвет	оранжевый (RAL 2000)
Вес	10 кг

Крепление защитного ограждения

Защитное ограждение может крепиться к основанию анкерными болтами или химическими анкерами диаметром M10-M12 и длиной 100-200 мм (в зависимости от плотности основания).

Расположение защитного ограждения

Пример размещения защитного ограждения для защиты въездной или выездной стойки системы VECTOR 3000 изображен на рисунке.



Производитель оставляет за собой право изменять технические характеристики изделий без предварительного уведомления.