



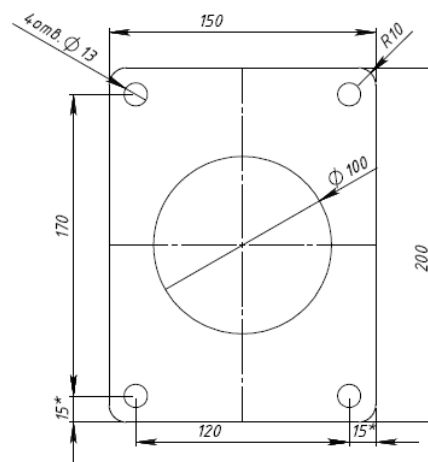
Установка

- Установите резьбовые шпильки на пластине так, чтобы они выступали над пластиной на 20-40 мм, как показано на рисунке и закрепите их гайками. Для последующей установки стойки VAP-0092 рекомендуется размер 20 – 25 мм, для других устройств – около 40 мм.
- Оберните верхние части резьбовых втулок изоляционной лентой, чтобы защитить резьбу при заливке бетона.
- Установите собранную конструкцию в подготовленную опалубку основания и закрепите с помощью отрезков арматуры или иным способом. Обеспечьте строгую горизонтальность и позиционирование пластины.
- Залейте основание бетоном марки не ниже М400.
- Следите, чтобы монтажный комплект не сдвинулся при заливке бетона.
- После полного затвердения бетонного основания снимите изоленту, открутите гайки, установите стойку и прикрутите ее гайками через шайбы.

Монтажный комплект служит для обеспечения крепления к основанию выездных стоек системы VECTOR 3000, стойки VAP-0092 и другого оборудования с соответствующими установочными размерами.

Установка монтажного комплекта производится при заливке бетонного основания.

Вместо использования монтажного комплекта VAP-0092 крепление может производиться анкерными болтами или химическими анкерами соответствующего размера.



Комплект поставки

- | | |
|-------------------------|-------|
| • Пластина | 1 шт. |
| • Резьбовые шпильки M12 | 4 шт. |
| • Гайки M12 | 8 шт. |
| • Вес | 1 кг. |