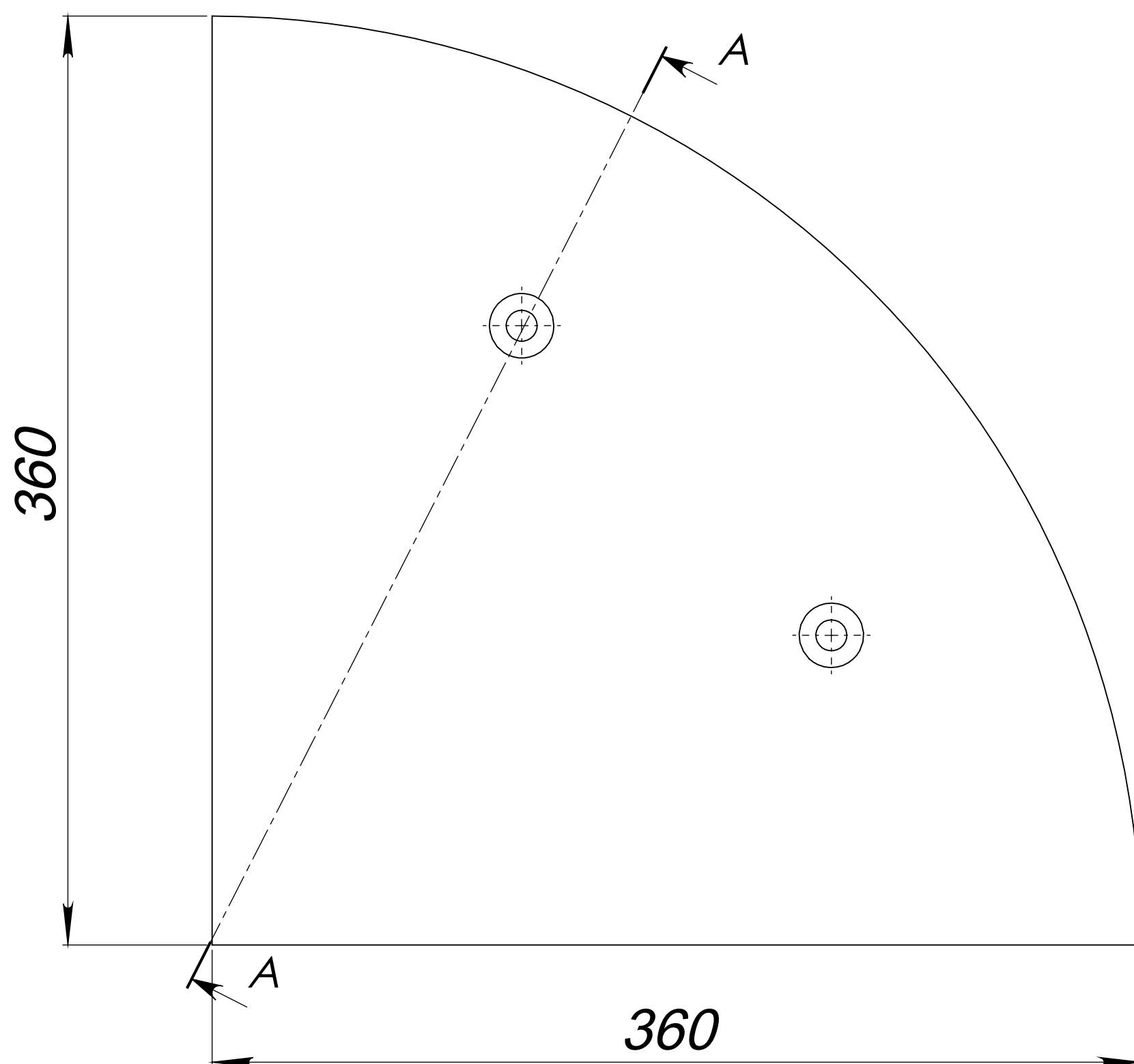
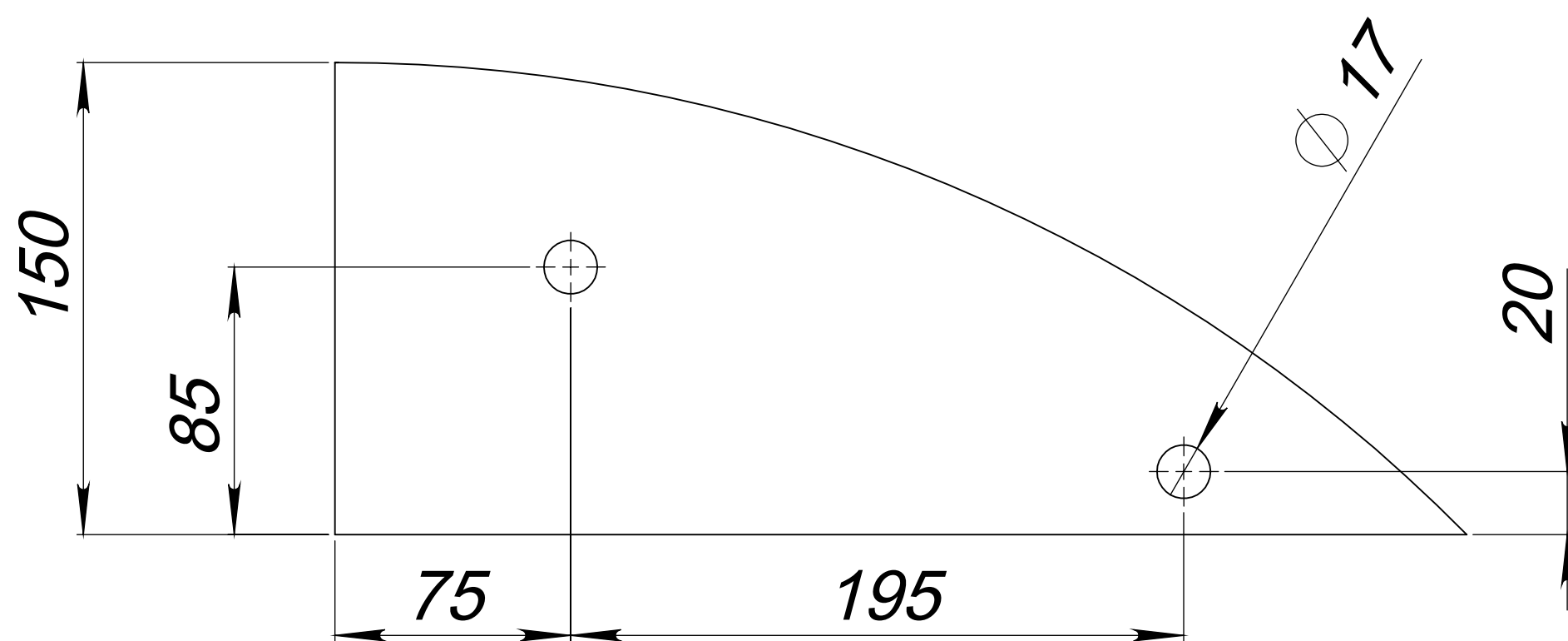
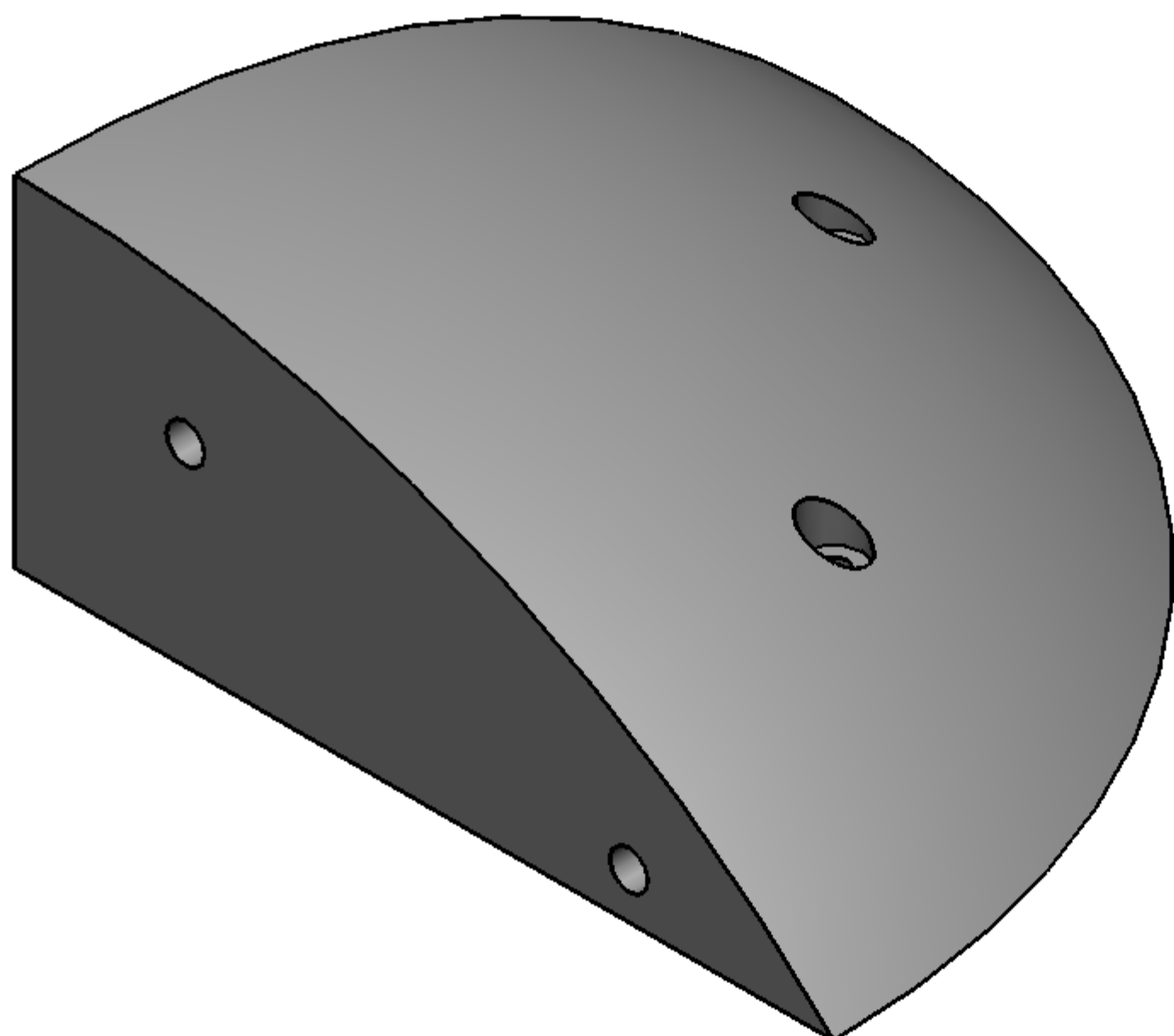
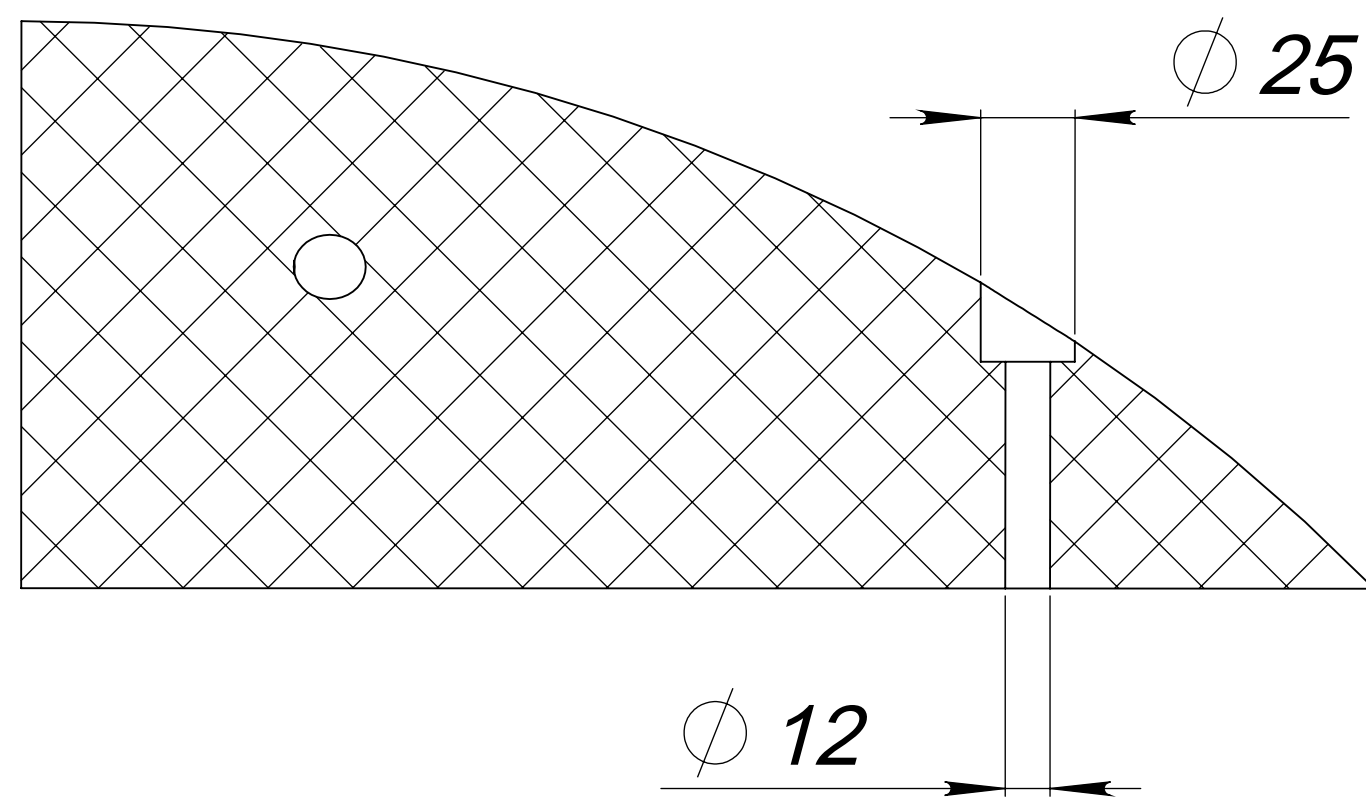


Съезд бордюрный (краевой элемент) ПА-СБ-15-К



A-A



Инд. № подл.	Подп. и дата
Взам. инв. №	Инд. № дубл.
Подп. и дата	Подп. и дата