

# Демпфер настенный ПА-ДН-80

800

6 ОТВ  $\phi$  5

20

20

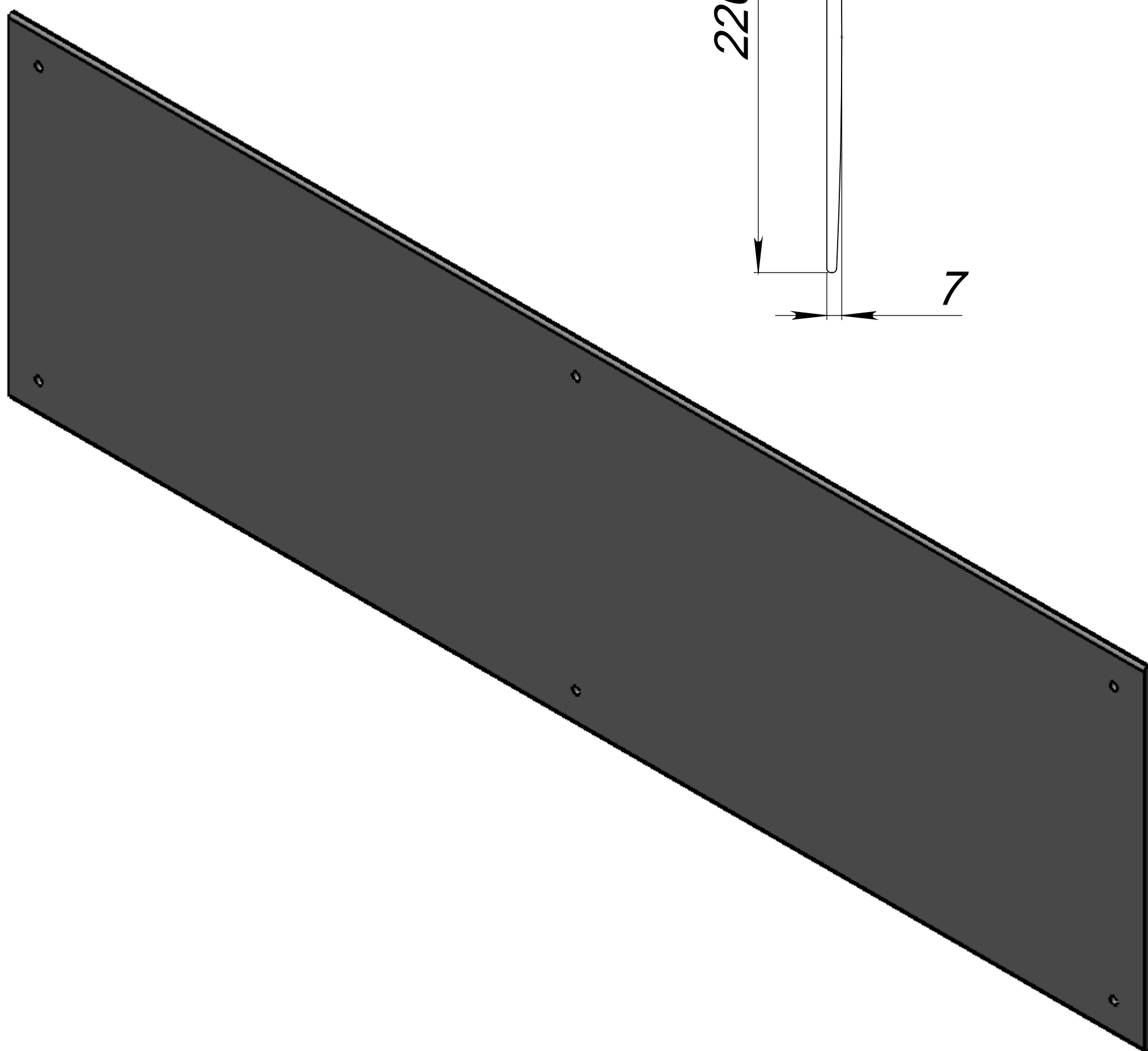
20

400

20

220

7



Инв. № подл.	Подп. и дата	Взам. инв. №	Инв. № дубл.	Подп. и дата