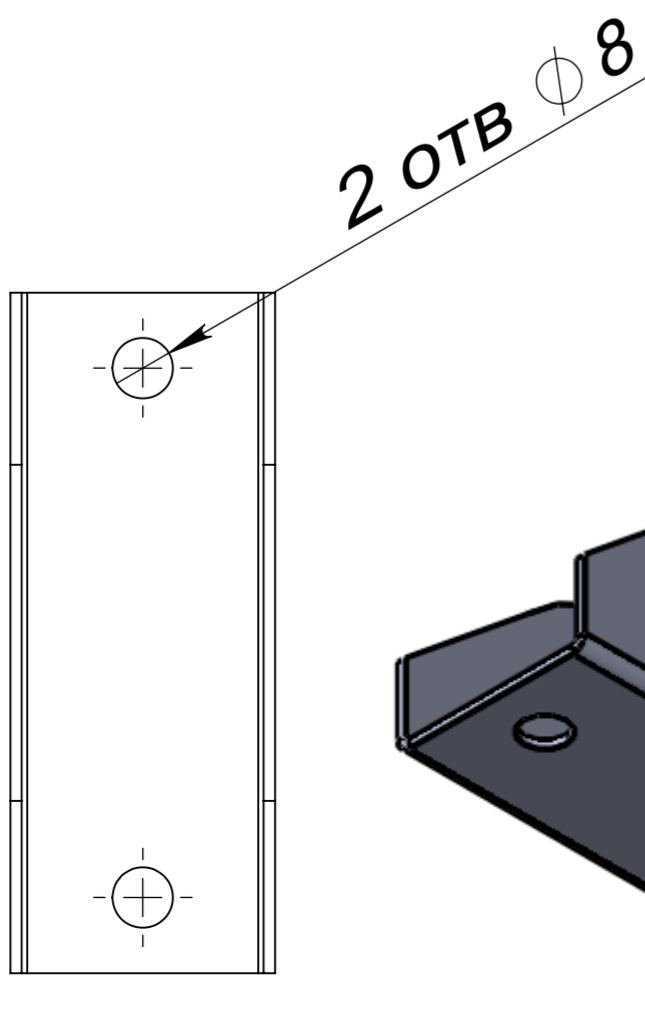
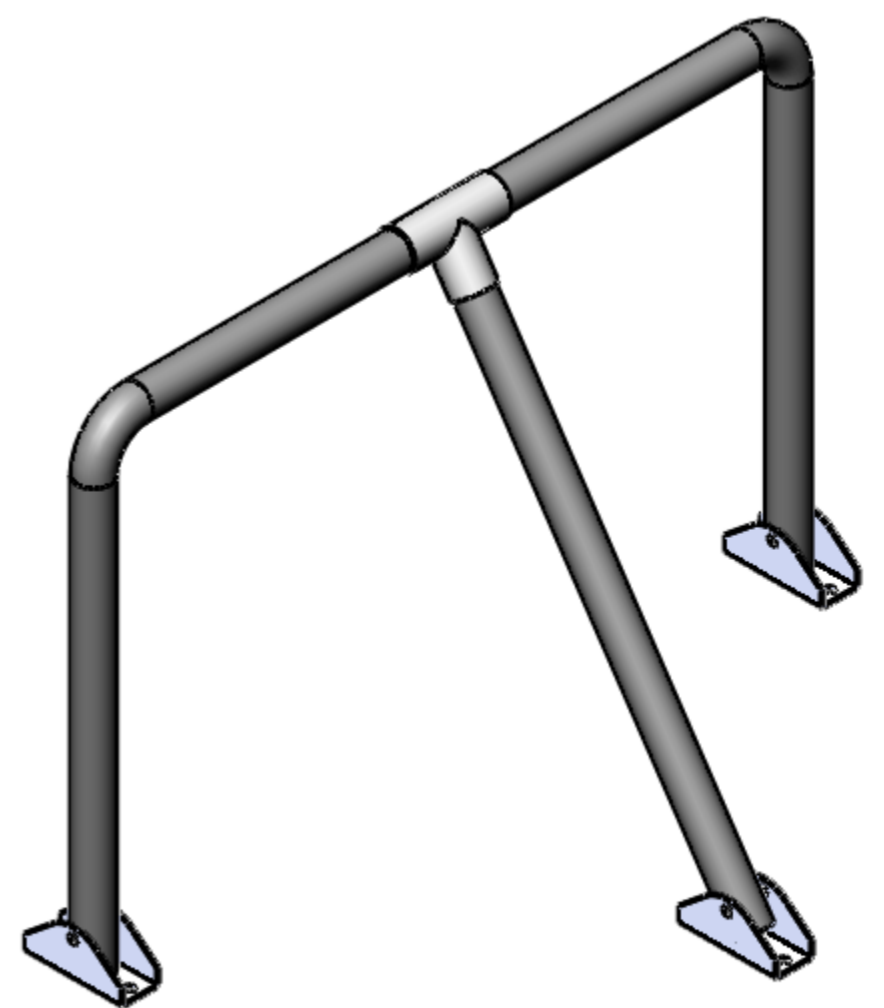
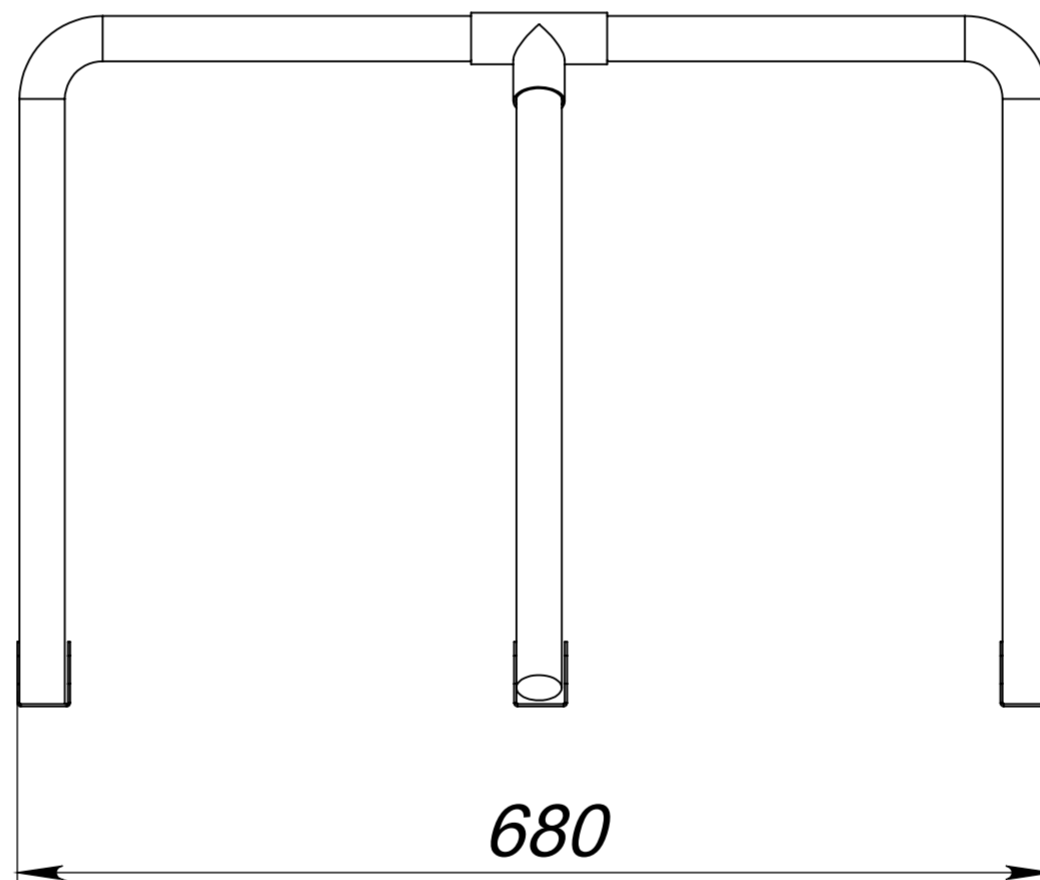
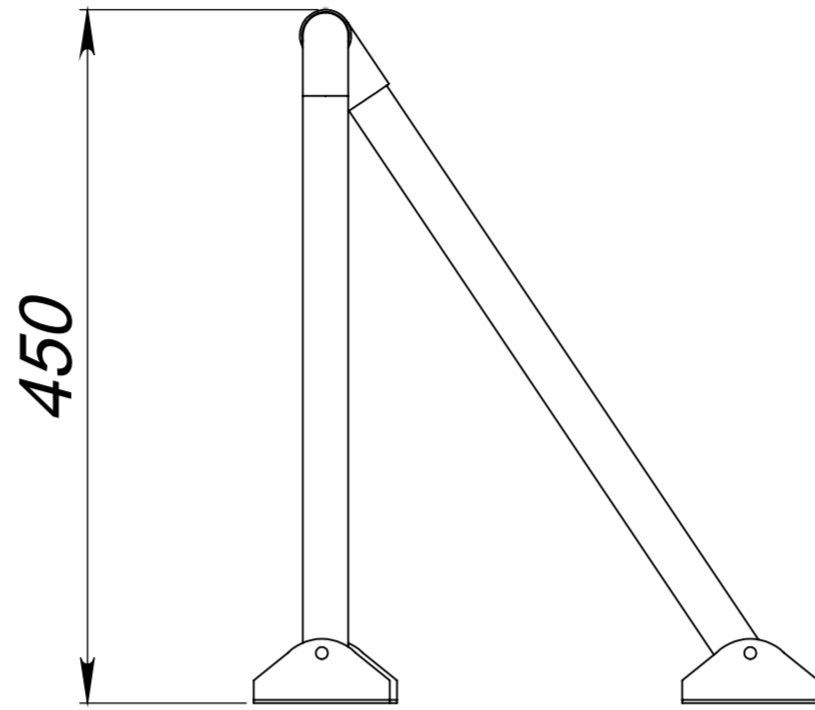


# Парковочный барьер складной "дуга" ПА-ПБ-68



Инв. № подл.	Подп. и дата
Взам. инв. №	Инв. № дубл.
Подп. и дата	Подп. и дата